

Фільтри-регулятори Серія MC

Приєднання G1/4, G3/8 і G1/2
Металевий стакан з байонетним кріпленням
Модульний тип



- » Якість повітря за стандартом:
ISO 8573-1:2010 [7:8:4] 25 мкм
ISO 8573-1:2010 [6:8:4] 5 мкм
- » Мінімальне падіння тиску
- » Рукоятка з фіксацією
- » Зі скиданням або без скидання надлишкового тиску
- » Доступно виконання зі зворотним клапаном

Доступні фільтри-регулятори Серії MC з приєднаннями G1/4, G3/8 і G1/2. У них об'єднані функції фільтрів і регуляторів, що дозволило отримати компактне рішення.

ОСНОВНІ ХАРАКТЕРИСТИКИ

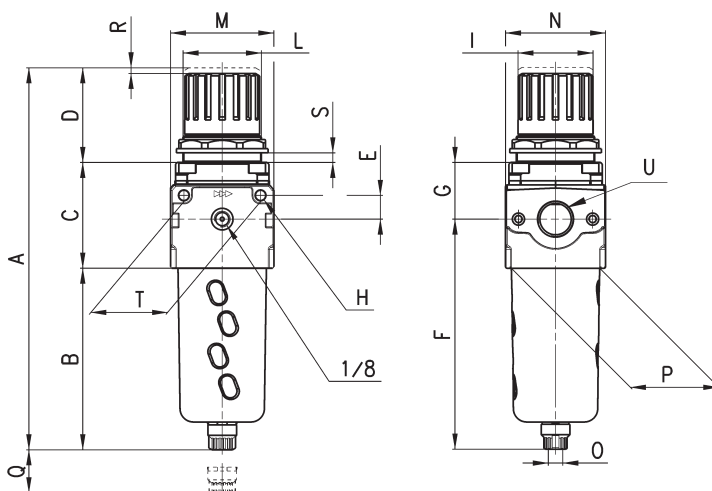
Конструкція	компактна, модульна з фільтруючим елементом з HDPE, мембранного типу			
Матеріали	алюмінієвий сплав (ЦАМ), NBR, технополімер			
Приєднання	G1/4	G3/8	G1/2	
Максимальний об'єм конденсату	см ³	28	72	72
Вага	кг	0,443	0,948	0,928
Приєднання для манометра	G1/8			
Кріплення	вертикально в магістралі або пристінний монтаж			
Робоча температура	-5°C ÷ 50°C при 10 бар (з точкою роси нижче 2°C при мінімальній робочій температурі)			
Фільтруючий елемент	25 мкм (стандарт) 5 мкм (за запитом)			
Скидання конденсату	ручний / напівавтоматичний (стандарт), за умови перепаду тиску, за умови перепаду тиску із захисним виконанням, без механізму скидання конденсату з приєднанням G1/8			
Покриття	емаль			
Тиск на вході	зі стандартним скиданням конденсату та за умови перепаду тиску із захисним виконанням 0,3 ÷ 16 бар за умови перепаду тиску 0,3 ÷ 10 бар з автоматичним скиданням конденсату 1,5 ÷ 12 бар для приєднання G3/8 та G1/2			
Тиск на виході	0,5 ÷ 10 бар (стандарт) 0,5 ÷ 2 бар 0,5 ÷ 4 бар 0,5 ÷ 7 бар			
Якість повітря за стандартом ISO 8573-1:2010	ISO 8573-1:2010 [7:8:4] - 25 мкм; ISO 8573-1:2010 [6:8:4] - 5 мкм. Рекомендується попередня фільтрація повітря до класу			

КОДУВАННЯ

MC	2	02	-	D	0	0	2	-	4	-	VS
----	---	----	---	---	---	---	---	---	---	---	----

MC	СЕРІЯ
2	РОЗМІРИ: 1 = G1/4 2 = G3/8, G1/2
02	ПРИЄДНАННЯ: 04 = G1/4 38 = G3/8 02 = G1/2
D	D = ФІЛЬТР-РЕГУЛЯТОР
0	ФІЛЬТРУЮЧИЙ ЕЛЕМЕНТ: 0 = 25 мкм (стандарт) 1 = 5 мкм
0	СКИДАННЯ КОНДЕНСАТУ: 0 = ручний / напівавтоматичний, зі скиданням тиску 1 = ручний / напівавтоматичний, без скидання тиску 3 = автоматичний, зі скиданням тиску (тільки для G3/8 і G1/2) 4 = за умови перепаду тиску, зі скиданням тиску (тільки для G1/4) 5 = за умови перепаду тиску, захисне виконання, зі скиданням тиску 8 = без механізму скидання конденсату, приєднання 1/8, ДУ 3 мм, зі скиданням тиску Види конденсатовідвідників див. розділ 7.10
2	НАЯВНІСТЬ МАНОМЕТРА: * = без манометра (стандарт) 1 = з манометром зі шкалою 0 ÷ 2,5 бар, для робочого тиску 0,5 ÷ 2 бар 2 = з манометром зі шкалою 0 ÷ 6 бар, для робочого тиску 0,5 ÷ 4 бар 3 = з манометром зі шкалою 0 ÷ 10 бар, для робочого тиску 0,5 ÷ 7 бар 4 = з манометром зі шкалою 0 ÷ 12 бар, для робочого тиску 0,5 ÷ 10 бар
4	РОБОЧИЙ ТИСК: = 0,5 ÷ 10 бар 2 = 0,5 ÷ 2 бар (тільки для G1/4) 4 = 0,5 ÷ 4 бар 7 = 0,5 ÷ 7 бар (тільки для G1/4)
VS	ВИКОНАННЯ: = без зворотного клапану (стандарт) VS = зі зворотним клапаном (тільки G1/4)
* манометри поставляються окремо для розміру 1 манометри Мод. M043-P.. для розміру 2 манометри Мод. M053-P..	

Фільтр-регулятор Серія MC

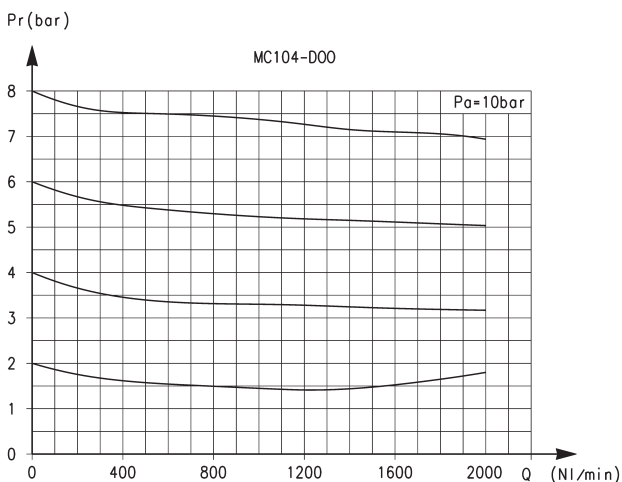


РОЗМІРИ

Мод.	A	B	C	D	E	F	G	H	I	L	M	N	O	P	Q	R	S	T	U
MC104-D00	190,5	102	52	38	11	126,5	27,5	4,5	28	M30x1,5	45	45	G1/8	37	58	3	0 ÷ 6	35	G1/4
MC238-D00	256,5	133	64	59	14	162	35	5,5	45	M47x1,5	62	59	G1/8	53	72	3,5	0 ÷ 9	46	G3/8
MC202-D00	256,5	133	64	59	14	162	35	5,5	45	M47x1,5	62	59	G1/8	53	72	3,5	0 ÷ 9	46	G1/2

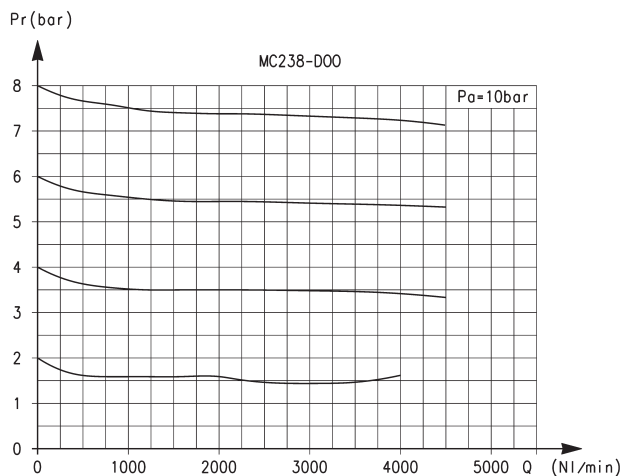
ГРАФІКИ ВИТРАТ

ФІЛЬТРИ-РЕГУЛЯТОРИ СЕРІЯ MC



Для Мод. MC104-D00

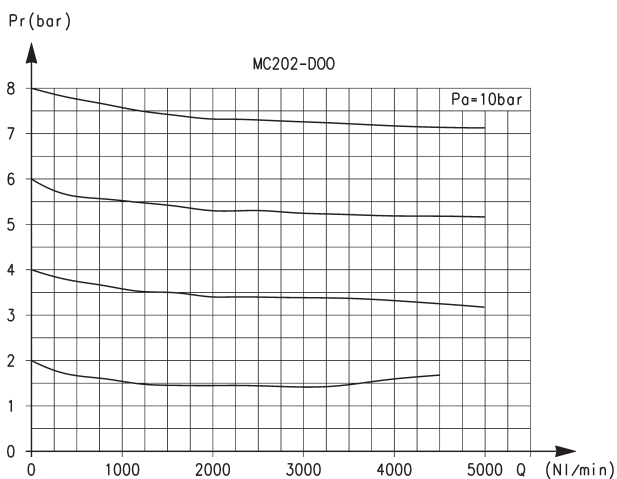
Pa = Тиск на вході (10 бар)
Pr = Тиск на виході
Qn = Витрати



Для Мод. MC238-D00

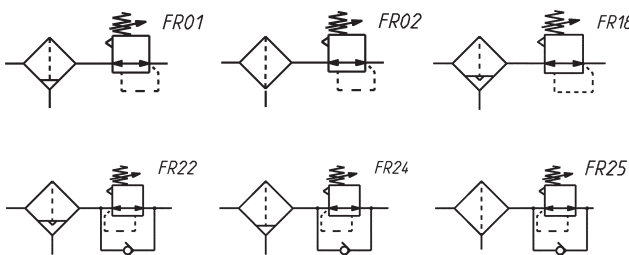
Pa = Тиск на вході (10 бар)
Pr = Тиск на виході
Qn = Витрати

ГРАФІКИ ВИТРАТ



Для Мод. MC202-D00

Pa = Тиск на вході (10 бар)
Pr = Тиск на виході
Qn = Витрати



- FR01 = фільтр-регулятор зі скиданням тиску, з ручним скиданням конденсату
- FR02 = фільтр-регулятор зі скиданням тиску, без механізму скидання конденсату
- FR18 = фільтр-регулятор зі скиданням тиску, з автоматичним скиданням конденсату
- FR22 = фільтр-регулятор зі скиданням тиску, з автоматичним скиданням конденсату, зі зворотним клапаном
- FR24 = фільтр-регулятор зі скиданням тиску, з ручним скиданням конденсату, зі зворотним клапаном
- FR25 = фільтр-регулятор зі скиданням тиску, без механізму скидання конденсату, зі зворотним клапаном